



## Formale Methoden

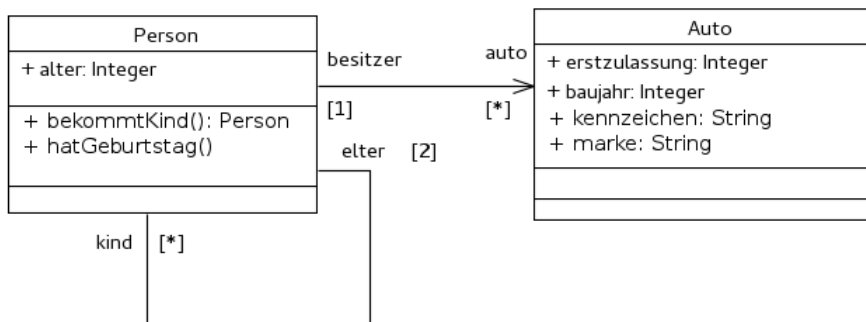
SS 2014 – Übungsblatt 1

Ausgabe: 16. April 2014

Abgabe bis 25. April 2014 an: [dsavvidi+fm@studs.math.uni-wuppertal.de](mailto:dsavvidi+fm@studs.math.uni-wuppertal.de)

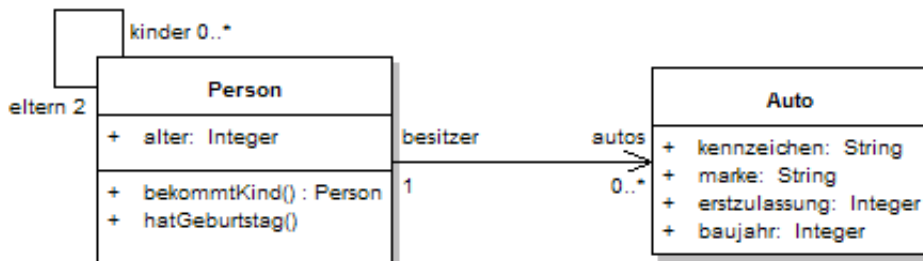
### Aufgabe 1. Modell PersonAuto

Erstellen Sie mit `eclipse-papyrus` auf einem der Rechnerpool-Computer der Fachgruppe *Mathematik und Informatik* das Modell



aus [http://de.wikipedia.org/wiki/Object\\_Constraint\\_Language](http://de.wikipedia.org/wiki/Object_Constraint_Language).

Wählen Sie beim Anlegen des Papyrus-Projekts den Projekttyp UML, UML Class Diagramm, „A UML model with basic primitive types“ an und wechseln Sie vor Bearbeitung des Klassendiagramms zur Papyrus-Perspektive. Welche Abweichungen in der graphischen Darstellung des Diagramms stellen Sie gegenüber



fest?

Schreiben Sie eine kurze Benutzeranleitung zur Erstellung von UML-Modellen mit Hilfe von Papyrus UML (<http://wiki.eclipse.org/MDT/Papyrus>). Weisen Sie insbesondere auf das Vorgehen bei der Eingabe von Ergebnistypen von Methoden, der Beschriftung von Assoziationen mit den Vielfachheiten an beiden Assoziationsenden, ... hin.

**Aufgabe 2.** *Kritik an den OCL-Constraints des Wikipedia-Artikels*

Geben Sie die OCL-Constraints von

[http://de.wikipedia.org/wiki/Object\\_Constraint\\_Language](http://de.wikipedia.org/wiki/Object_Constraint_Language)

in Ihr Papyrus UML-Modell ein und führen Sie jeweils syntaktische Überprüfungen aus.

Kritisieren und verbessern Sie die Constraints!

**Aufgabe 3.** *TomTom und Schaltjahre*

Beschreiben Sie, welche Constraints die Betriebssystem-Software der [TomTom Navigatoren](http://de.wikipedia.org/wiki/TomTom_Navigatoren) hätte enthalten sollen.

Lesen Sie <http://de.wikipedia.org/wiki/Programmfehler> und erläutern die verschiedenen Programmfehlerkategorien an drei in der Vorlesung genannten *Katastrophen*.

**Aufgabe 4.** *Most Dangerous Programming Errors*

Welche der 25 Fehlerquellen

<http://cwe.mitre.org/top25/#Listing>

könnten durch formale Constraints vermieden werden?

**Aufgabe 5.** *Zerstörung von Software-RAIDs*

Erläutern Sie das Linux-Problem

[Fehler im Linux-Kernel kann Software-RAIDs zerstören](http://de.wikipedia.org/wiki/Fehler_im_Linux-Kernel_kann_Software-RAIDs_zerstören)

in eigenen Worten. Überlegen Sie sich, welche *Modell-Constraints* die Zerstörungen hätten verhindern können.